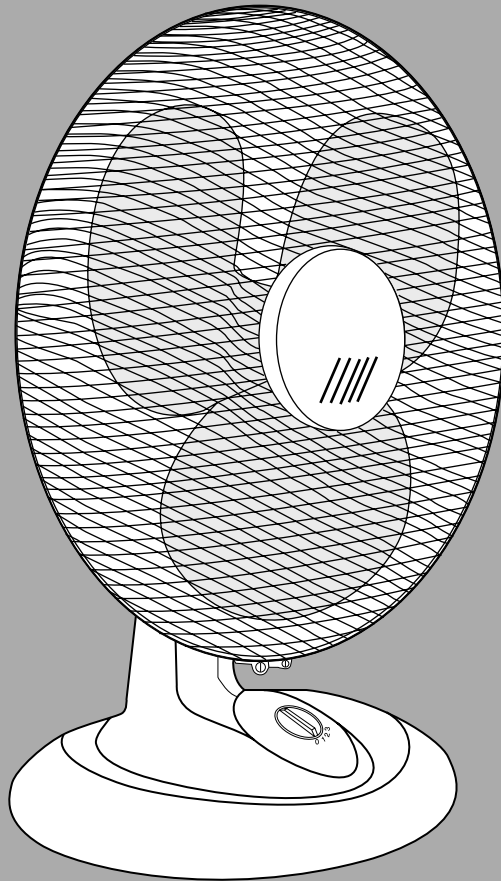
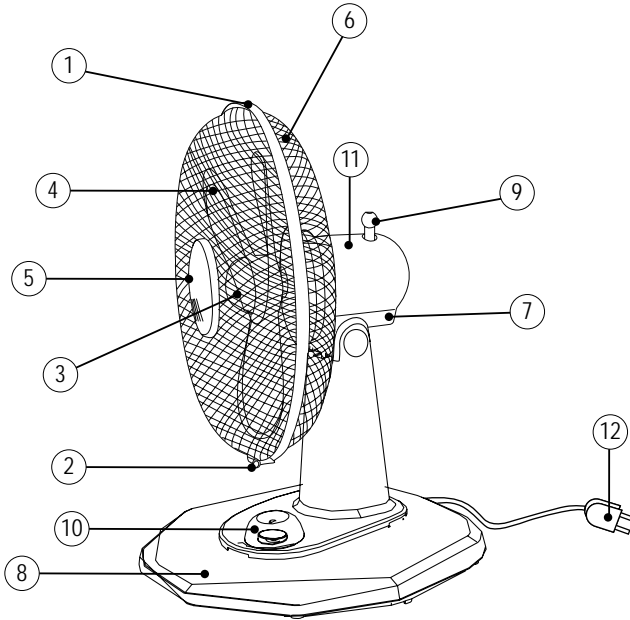


 **BLACK & DECKER[®]**



www.blackanddecker.ae

FD1600



Parts Identification

- | | |
|-------------------------------|-----------------------------|
| 1. Front guard with outer rim | 7. Main unit |
| 2. Guard securing clip | 8. Base |
| 3. Blade cap | 9. Oscillation control knob |
| 4. Fan blade | 10. Speed control knob |
| 5. Rear guard lock nut | 11. Handle |
| 6. Rear guard | 12. Power cord |

Intended use

Your Black & Decker fan has been designed for indoor household use only. Remove all the parts from the packaging material and keep them aside. Ensure that you have all the parts as identified in the part identification list else get in touch with your nearest Black & Decker service agent assistance.



Read this entire manual carefully before using the appliance.

Safety instructions

- **Warning!** When using mains-powered appliances, basic safety precautions, including the following, should always be followed to reduce the risk of fire, electric shock and personal injury.
- The intended use is described in this manual. The use of any accessory or attachment or the performance of any operation with this appliance other than those recommended in this instruction manual may present a risk of personal injury.
- Retain this manual for future reference.

Using your appliance

- Always take care when using the appliance.
- Do not use the appliance outdoors.
- Do not operate the appliance if your hands are wet. Do not operate the appliance if you are barefoot.
- Guide the power supply cord neatly so it does not hang over the edge of a worktop and cannot be caught accidentally or tripped over.

- Never pull the power supply cord to disconnect the plug from the socket. Keep the power supply cord away from heat, oil and sharp edges.
- If the power supply cord is damaged during use, disconnect the appliance from the power supply immediately. Do not touch the power supply cord before disconnecting from the power supply.
- Disconnect the appliance from the power supply when not in use and before cleaning.

Safety of others

- This appliance is not intended for use by persons (including children) with reduced physical sensory or mental capabilities, or lack of experience and knowledge, unless they have been given supervision or instruction concerning use of the appliance by a person responsible for their safety.
- Children should be supervised to ensure that they do not play with the appliance.

After use

- Switch off, remove the plug from the socket and let the appliance cool down before leaving it unattended and before changing, cleaning or inspecting any parts of the appliance.
- When not in use, the appliance should be stored in a dry place. Children should not have access to stored appliances.

Inspection and repairs

- Switch off the appliance before cleaning, changing accessories or approaching parts which move in use
- Before use, check the appliance for damaged or defective parts. Check for breakage of parts, damage to switches and any other conditions that may affect its operation.
- Do not use the appliance if any part is damaged or defective.
- Have any damaged or defective parts repaired or replaced by an authorised repair agent.
- Before use, check the power supply cord for signs of damage, ageing and wear.
- Do not use the appliance if the power supply cord or mains plug is damaged or defective.
- If the power supply cord or mains plug is damaged or defective it must be repaired by an authorised repair agent in order to avoid a hazard. Do not cut the power supply cord and do not attempt to repair it yourself.
- Never attempt to remove or replace any parts other than those specified in this manual.

Electrical safety

Before use, check that the mains voltage corresponds to the voltage on the rating plate.



This appliance is double insulated in accordance with EN 60335-2-14; therefore no earth wire is required.

- To avoid the risk of electric shock, do not immerse the cord, plug or motor unit in water or other liquid.
- Check that the supply voltage shown on the rating plate of the appliance matches that of your electrical system. Any connection error will invalidate the guarantee.

Mains Plug Replacement

If a new mains plug needs to be fitted:

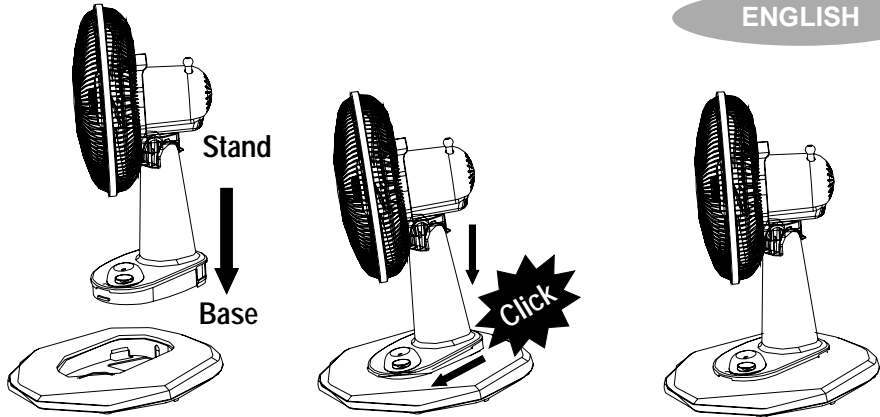
- Safely dispose of the old plug.
- Connect the brown lead to the live terminal of the new plug.
- Connect the blue lead to the neutral terminal.
- If the product is class I (earthed), connect the green / yellow lead to the earth terminal.

Warning! If your product is class II double insulated (only 2 wires in the cord set), no connection is to be made to the earth terminal.

Follow the fitting instructions supplied with good quality plugs

Any replacement fuse must be of the same rating as the original fuse supplied with the product.

- If the supply cord is damaged, it must be replaced by the manufacturer or an authorised Black & Decker Service Centre in order to avoid a hazard.
- Allow the appliance to cool before fitting or removing any parts and before cleaning.
- Do not immerse the appliance in liquid.



Fitting and assembling

Assembling of base

Remove all the parts from the packaging material and keep them aside. Ensure that you have all the parts identification list, else get in touch with your nearest Black & Decker service agent for assistance.

Make sure your fan is switched off before connecting to or disconnecting from power supply. Ensure that the voltage rating on the base plate corresponds to the mains voltage at your home.

1. Lead the power cord through the opening in the base.
2. Insert the stand into the base by hinging it from the front side and then snapping it on the two snaps on the rear. Ensure that the main unit is well secured in place to the base.
3. Lead the power cord through the recess at the side of the base.

Usage of Box Fan

Remove the complete unit from the packaging material and keep it aside. Ensure that your fan is intact, else get in touch with your nearest Black & Decker service agent for assistance.

Make sure your fan is switched off before connecting to or disconnecting from the power supply. Ensure that the voltage rating on the base plate corresponds to the mains voltage at your home.

Move the speed switch vertically upwards to desired fan speed depending upon your requirement.

This fan has three different speed settings for optimum air cooling of your room.

- 0 - Off
- 1 - Low
- 2 - Medium
- 3 - High

The louvre can be made operational by rotating the lower switch to the 'O' position this giving an all around circulation of air.

Warning !

- Never use the fan without the guard in place or if the guard is damaged.
 - Do not touch moving parts
 - Always allow motor to stop before approaching the blades or changing an accessory.
 - Keep your fingers, long hair, loose clothes and supply cord away from moving parts.
 - Never pull the power cord to disconnect the plug from the socket.
 - Keep the power supply cord away from heat, oil and sharp edges.
 - Do not place the appliance on or near heat source or in a heated oven
 - Do not use the appliance outdoors. Always protect the motor unit from water or excessive humidity
 - Operate the appliance only with dry hands.
 - If the power supply cord is damaged during use, disconnect the appliance from the power supply immediately . Do not touch the power supply cord before disconnecting from the power supply.
 - When not in use, the appliance should be stored in a dry place. Children should not have access to stored appliance.
 - Do not cover the rear housing of the fan with any cloth or curtain.
- Do not operate this unit in tropical climate or in areas where the temperature exceeds 40°C.

Technical Data

Voltage	220 – 240V ~ 50Hz
Power input	60W
Weight	3.75kg

Protecting the environment



Separate collection. This product must not be disposed of with normal household waste.

Should you find one day that your Black & Decker product needs replacement, or if it is of no further use to you, do not dispose of it with other household waste. Make this product available for separate collection.

- Black & Decker provides a facility for recycling Black & Decker products once they have reached the end of their working life. This service is provided free of charge. To take advantage of this service please return your product to any authorised repair agent who will collect them on our behalf.
- You can check the location of your nearest authorised repair agent by contacting your local Black & Decker office at the address indicated in this manual. Alternatively, a list of authorized Black & Decker repair agents and full details of our after-sales service and contact are available on the Internet at: www.2helpU.com.

Guarantee

Black & Decker is confident of the quality of its products and offers an outstanding guarantee.

This guarantee statement is in addition to and in no way prejudices your statutory rights.

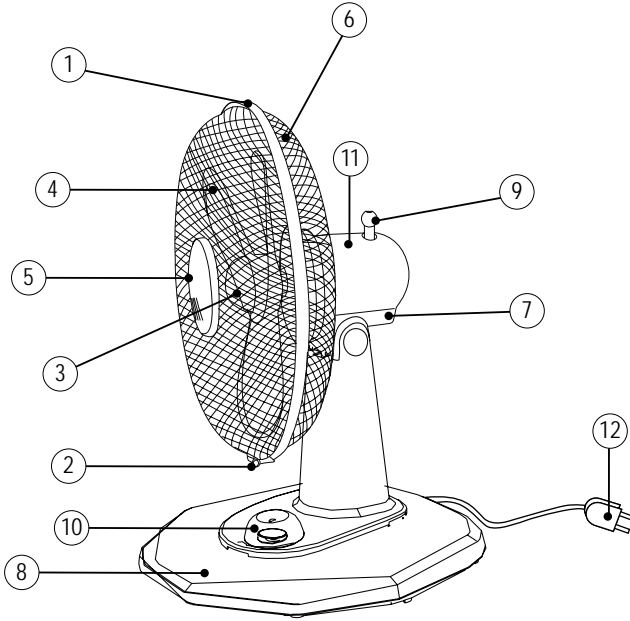
The guarantee is valid within the territories of the Member States of the European Union and the European Free Trade Area.

If a Black & Decker product becomes defective due to faulty materials, workmanship or lack of conformity, within 24 months from the date of purchase, Black & Decker guarantees to replace defective parts, repair products subjected to fair wear and tear or replace such products to ensure minimum inconvenience to the customer unless:

- The product has been used for trade, professional or hire purposes;
- The product has been subjected to misuse or neglect;
- The product has sustained damage through foreign objects, substances or accidents;
- Repairs have been attempted by persons other than authorised repair agents or Black & Decker service staff.

To claim on the guarantee, you will need to submit proof of purchase to the seller or an authorised repair agent. You can check the location of your nearest authorised repair agent by contacting your local Black & Decker office at the address indicated in this manual.

Alternatively, a list of authorised Black & Decker repair agents and full details of our after-sales service and contacts are available on the Internet at: www.2helpU.com.



التعريف بالأجزاء

- | | |
|--|--------------------------|
| 1. الشبكة الواقية الأمامية والإطار الخارجي | 7. الوحدة الرئيسية |
| 2. مشبك الأمان | 8. القاعدة |
| 3. غطاء ريش المروحة | 9. ذراع التحكم في الحركة |
| 4. ريش المروحة | 10. زر التحكم في السرعة |
| 5. الشبكة الواقية الخلفية وصامولة التثبيت | 11. المقبض |
| 6. الشبكة الواقية الخلفية | 12. سلك التيار الكهربائي |

غرض الاستخدام

- لا تحاول مطلقاً شد سلك التيار الكهربائي لفصل القابس عن المقبس. احتفظ بسلك التيار الكهربائي بعيداً عن الحرارة والزيت والحواف الحادة.
- في حالة تلف سلك التيار الكهربائي أثناء الاستخدام، افصل المروحة على الفور عن مصدر التيار الكهربائي. وينبغي تجنب لمس سلك التيار الكهربائي قبل فصله عن مصدر التيار الكهربائي.
- افصل الجهاز عن مصدر التيار الكهربائي أثناء عدم الاستخدام وقبل التنظيف.

صُممت مروحة بلاك أند ديكر للاستخدام المنزلي فقط. قم بإخراج جميع الأجزاء من مواد التغليف وضعها جانباً. وتأكد من وجود جميع الأجزاء المحددة في قائمة التعريف بالأجزاء، وفي حالة نقص أي قطع، يرجى الاتصال بأقرب وكيل خدمة تابع لبلاك أند ديكر للحصول على المساعدة.

ينبغي قراءة هذا الدليل بعناية قبل استخدام المروحة.



تعليمات السلامة

- تحذير! عند استخدام الأجهزة المتصلة بمصدر التيار الرئيسي، يتعين دائماً مراعاة احتياطات السلامة الأساسية بما في ذلك الاحتياطات المذكورة أدناه للحد من مخاطر اندلاع الحريق والتعرض لصدمة كهربائية والإصابات شخصية.
- يحدد هذا الدليل الغرض من استخدام هذه المروحة مع مراعاة أن استخدام أية ملحقات أو وحدات مرفقة أو تنفيذ أية عملية باستخدام هذه المروحة غير تلك الموصى بها في هذا الدليل قد تنطوي على خطورة التعرض لإصابة بدنية.
- يرجى الاحتفاظ بهذا الدليل للرجوع إليه مستقبلاً.

استخدام المروحة

- تoux الحذر دائماً عند استخدام المروحة.
- لا تستخدم المروحة خارج المنزل.
- لا تشغل المروحة ويداك مبتلتين، ولا عندما تكون حافي القدمين.
- افرد سلك التيار الكهربائي بدقة بحيث لا يتعلق فوق حواف سطح العمل أو المنضدة وبحيث لا يتم التعثر أو التعرقل به فجأة.

سلامة الآخرين

- هذه المروحة غير مصممة ليستخدمها الأشخاص ذوو القدرات الجسدية الحسية أو العقلية المحدودة أو الخبرة والمعرفة القليلتين (بما في ذلك الأطفال) إلا في ظل الإشراف عليهم أو إعطائهم التعليمات المتعلقة باستخدام المروحة من قبل الشخص المسؤول عن سلامتهم.
- يلزم الإشراف على الأطفال لضمان عدم عبثهم بالمروحة.

بعد الاستخدام

- قم بإيقاف تشغيل المروحة وانزع القابس من المقبس وارك المروحة حتى تبرد قبل تركها دون مراقبة وقبل تغيير أي من أجزائها أو تنظيفها أو فحصها.
- في حالة عدم استخدام المروحة، يجب تخزينها في مكان جاف. ويجب عدم السماح للأطفال بالوصول إلى الأجهزة المخزنة.

الفحص والإصلاح

- لتجنب خطر التعرض لصدمة كهربائية، يجب عدم غمر السلك أو القابس أو وحدة المحرك في الماء أو أي سائل آخر.
- يلزم التأكد من توافق فولطية الجهاز الموضحة على لوحة تصنيف الجهاز مع فولطية النظام الكهربائي في منزلك. سوف يؤدي أي خطأ في التوصيل إلى إبطال الضمان.

استبدال قابس المأخذ الرئيسي

في حالة الحاجة لتركييب قابس جديد للمأخذ الرئيسي، يلزم اتباع ما يلي:

- التخلص من القابس القديم على نحو آمن
- توصيل السلك البني اللون بالطرف المتصل بالتيار في القابس الجديد
- توصيل السلك الأزرق اللون بالطرف المحايد
- إذا كان هذا المنتج من منتجات الفئة I (المؤرّضة)، قم بتوصيل السلك الأخضر/ الأصفر اللون بالطرف الأرضي

تحذير! إذا كان هذا المنتج من منتجات الفئة الثانية ثنائية العزل (لا يوجد إلا سلكين فقط في كبل التوصيل)، يتعين عدم توصيل المنتج بالطرف الأرضي.

اتبع تعليمات التركيب والتوصيل المرفقة مع القوابس عالية الجودة.

يتعين أن يكون أي مصهر بديل متوافقاً من حيث التصنيف مع المصهر الأصلي المزود مع الجهاز.

• في حالة تلف سلك التوصيل، يلزم إصلاحه من خلال المصنع أو أحد مراكز الخدمة المعتمدة من بلاك آند ديكر لتجنب المخاطر.

• يلزم ترك مروحة حتى تبرد قبل تركيب أو نزع أي من أجزائها أو قبل التنظيف.

• لا تغمر المروحة في السوائل.

• يلزم إيقاف تشغيل المروحة قبل تنظيفها أو تغيير الملحقات أو الاقتراب من الأجزاء التي تتحرك أثناء التشغيل.

• افحص المروحة قبل الاستخدام لاستكشاف أية أجزاء تالفة أو معيبة والتأكد من عدم وجود أية أجزاء مكسورة وعدم تلف المفاتيح أو أية ظروف أخرى قد تؤثر على كفاءة تشغيلها.

• لا تستخدم المروحة في حالة وجود أي جزء تالف أو معيب.

• ينبغي الاستعانة بوكيل الصيانة المعتمد لإصلاح أية أجزاء تالفة أو معيبة أو استبدالها.

• يلزم قبل الاستخدام فحص سلك التيار الكهربائي للتأكد من خلوه من علامات التلف أو القدم أو التآكل.

• يجب عدم استخدام المروحة في حالة تلف سلك التيار الكهربائي أو القابس أو وجود عيب بأي منهما.

• إذا كان سلك التيار أو قابس التيار الرئيسي تالفاً أو معيباً، يتعين إصلاحه بمعرفة وكيل صيانة معتمد تجنباً لأيّة مخاطر. وتجنب قطع سلك التيار ومحاولة إصلاحه بنفسك.

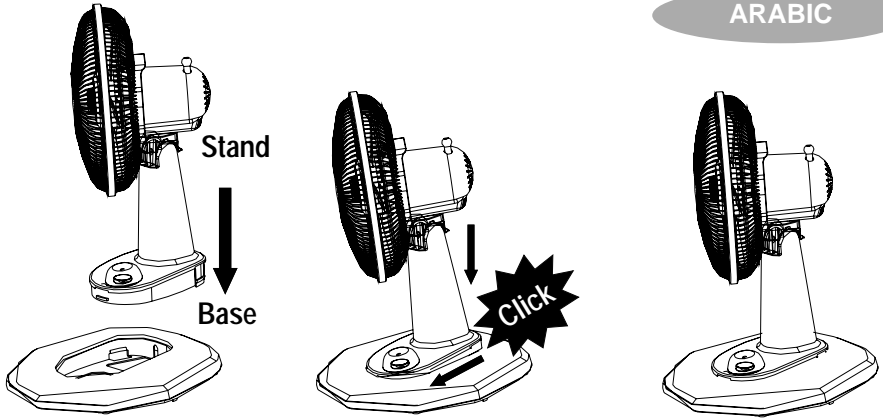
• لا تحاول مطلقاً فك أو استبدال أي أجزاء غير الأجزاء المحددة في هذا الدليل.

السلامة الكهربائية

تحقق قبل استخدام المروحة من توافق فولطية المأخذ الرئيسي مع الفولطية المحددة على لوحة التصنيف.

هذا المنتج مزدوج العزل وفقاً للمعيار "EN 60335-2-14"، ولذلك لا يحتاج إلى تأريض.





استخدام المروحة

قم بإخراج الوحدة بالكامل من مواد التغليف، واحتفظ بها على جنب. تأكد من سلامة المروحة، وفي حالة عدم سلامتها، يرجى الاتصال بمركز خدمة بلاك أند ديكر للحصول على المساعدة.

تأكد من إيقاف تشغيل المروحة قبل توصيلها بمصدر التيار الكهربائي أو فصلها عنه. وتأكد من توافق الفولطية المحددة على لوحة القاعدة مع فولطية التيار الرئيسي في منزلك.

حرك مفتاح السرعة رأسياً إلى أعلى لضبط السرعة المختارة حسب متطلباتك.

تتضمن المروحة ثلاث مستويات للتحكم في السرعة للحفاظ على تدفق الهواء المرغوب داخل الغرفة.

0 - إيقاف التشغيل

1 - منخفضة

2 - متوسطة

3 - مرتفعة

ويمكن تشغيل فتحات التهوية من خلال إدارة المفتاح السفلي إلى الوضع "0" مما يسمح بتوزيع الهواء في جميع الجهات.

التركيب والتجميع

تجميع قاعدة

قم بإخراج جميع الأجزاء من مواد التغليف وضعها جانبا. وتأكد من وجود جميع الأجزاء المحددة في قائمة التعريف بالأجزاء، وفي حالة نقص أي قطع، يرجى الاتصال بأقرب وكيل خدمة تابع لبلاك أند ديكر للحصول على المساعدة.

تأكد من إيقاف تشغيل المروحة قبل توصيلها بمصدر التيار الكهربائي أو فصلها عنه. وتأكد من توافق الفولطية المحددة على لوحة القاعدة مع فولطية التيار الرئيسي في منزلك.

1. مرر سلك التيار الكهربائي عبر الفتحة الموجودة في القاعدة

2. قم بإدخال القائم في القاعدة وذلك من خلال تعليقه من الجانب الأمامي وثبتها على المشبكين الموجودين في الخلف. وتأكد من إحكام وضع الوحدة الرئيسية على القاعدة

3. مرر سلك التيار الكهربائي عبر الفتحة الموجودة في جانب القاعدة

تحذير!

- لاتقم بتشغيل هذه الوحدة في الأجواء الاستوائية أو المناطق التي تزيد درجة الحرارة فيها عن 40 درجة مئوية.

البيانات الفنية

الفولطية	240-220 فولت ~ 50 هرتز
الطاقة	60 وات
الوزن	3.75 كغم

- لا تستخدم المروحة بدون وجود الواقي في مكانة أو عند تلف الواقي.
- لا تلمس الأجزاء المتحركة.
- اسمع للمحرك دائما بالتوقف قبل الاقتراب من الشفرات أو تبديل أي ملاحق.
- ابعد أصابعك، الشعر الطويل، الملابس والسلك الكهربائي عن الأجزاء المتحركة.
- لا تسحب السلك الكهربائي لفصل القابس من مأخذ الكهرباء.
- ابعد السلك الكهربائي عن الحرارة، الزيوت والأطراف الحادة.
- لا تستخدم جهاز علي أو بجانب أي مصدر حراري أو علي موقد ساخن.
- لا تضع الجهاز في ال خارج. وفر الحماية دائما لوحدة المحرك من الماء أو الرطوبة الزائدة.
- شغل الجهاز باستخدام أيدي جافة.
- في حالة تلف السلك الكهربائي أثناء الاستخدام، افصل الجهاز من مصدر الكهرباء فوراً. لا تلمس السلك الكهربائي قبل فصل مصدر الطاقة.
- في حالة عدم التشغيل، يجب حفظ الجهاز في مكان جاف. يجب حفظ الأجهزة بعيداً عن متناول الأطفال.
- لا تقم بتفطية الفطاء الخلفي من المروحة باستخدام أي قطعة قماش أو ستارة.

حماية البيئة

لضمان

تتق بلاك أند ديكر في جودة منتجاتها وتعرض ضماناً طويلاً الأجل.

بيان الضمان هذا يكون بالإضافة إلى حقوقك التي يمنحها القانون ولا يدخل بها بأي حال من الأحوال.

يسري الضمان في أقاليم الدول الأعضاء في الاتحاد الأوروبي ومنطقة التجارة الحرة الأوروبية.

في حالة وجود خلل في منتج بلاك أند ديكر بسبب عيب في المواد أو الصناعة أو عدم التوافق مع المعايير، خلال 24 شهراً من تاريخ الشراء، تضمن بلاك أند ديكر استبدال الأجزاء المعيبة وإصلاح المنتجات مع مراعاة التآكل والبلية الطبيعي أو استبدال هذه المنتجات لضمان أقل إزعاج للعميل ما لم:

◀ يتم استخدام المنتج في أغراض تجارية أو مهنية أو أغراض تأجير؛

◀ يتعرض المنتج لسوء الاستخدام أو الإهمال؛

◀ يتعرض المنتج للتلف نتيجة أشياء أو مواد غريبة أو حوادث؛

◀ يتم محاولة إصلاح المنتج بواسطة أشخاص غير وكلاء الصيانة المعتمدين أو فريق الصيانة التابع لشركة بلاك أند ديكر.

لتقديم مطالبة بموجب الضمان، سوف تحتاج إلى تقديم دليل الشراء للبائع أو وكيل الصيانة المعتمد. ويمكنك التعرف على موقع أقرب وكيل صيانة معتمد من خلال الاتصال على مكتب بلاك أند ديكر المحلي في العنوان الموضح في هذا الدليل.

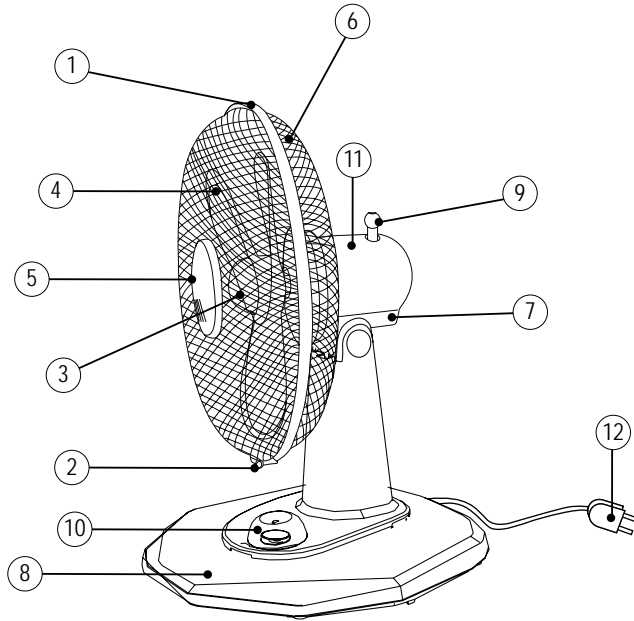
وبدلاً من ذلك، توجد قائمة بوكلاء الصيانة المعتمدين التابعين لشركة بلاك أند ديكر والتفاصيل الكاملة لخدمات ما بعد البيع ووسائل الاتصال الخاصة بنا على الإنترنت على الموقع الإلكتروني: www.2helpU.com.

الجمع المنفصل. يلزم عدم التخلص من هذا المنتج مع القمامة المنزلية العادية.



إذا لزم في يوم من الأيام استبدال منتج بلاك أند ديكر الخاص بك، أو إذا لم تعد تستخدمه، فلا تتخلص منه مع القمامة المنزلية الأخرى، بل تأكد من إتاحة هذا المنتج للجمع المنفصل.

- توفر شركة بلاك أند ديكر مرفق لإعادة تدوير منتجات بلاك أند ديكر بمجرد وصولها إلى نهاية عمرها وعدم صلاحيتها للعمل. ويتم تقديم هذه الخدمة مجاناً. للاستفادة من هذه الخدمة، يرجى إعادة المنتج إلى أي وكيل صيانة معتمد والذي سوف يتولى بدوره جمع المنتجات نيابة عنا.
- يمكنك التعرف على موقع أقرب وكيل صيانة معتمد من خلال الاتصال على مكتب بلاك أند ديكر المحلي في العنوان الموضح في هذا الدليل. وبدلاً من ذلك، توجد قائمة بوكلاء الصيانة المعتمدين التابعين لشركة بلاك أند ديكر والتفاصيل الكاملة لخدمات ما بعد البيع ووسائل الاتصال الخاصة بنا على الإنترنت على الموقع الإلكتروني: www.2helpU.com.



Identification des pièces

- | | |
|--|---------------------------------------|
| 1. Corbeille avant avec bordure externe | 7. Bloc moteur |
| 2. Clip de fermeture de la corbeille | 8. Socle |
| 3. Capuchon d'hélice | 9. Bouton de réglage de l'oscillation |
| 4. Hélice de ventilation | 10. Bouton de réglage de la vitesse |
| 5. Ecrou de fixation de la corbeille arrière | 11. Poignée |
| 6. Corbeille arrière | 12. Cordon d'alimentation |

Utilisation prévue

Votre ventilateur Black & Decker est conçu pour un usage domestique uniquement à l'intérieur. Déballez toutes les pièces de leur emballage et posez-les à côté. Assurez-vous d'avoir toutes les pièces identifiées dans la partie 'Identification des pièces', sinon prenez contact avec votre représentant Black & Decker le plus proche pour assistance.



Lire attentivement cette notice avant d'utiliser l'appareil.

Consignes de sécurité

- **Avertissement!** Lorsqu'on utilise un appareil électrique, des précautions de base, y compris les suivantes, doivent toujours être suivies afin de réduire les risques d'incendie, de chocs électriques ou de blessures corporelles.
- L'utilisation prévue est décrite dans cette notice. L'utilisation d'un accessoire ou d'une pièce, ou l'exécution de toute opération avec cet appareil autres que celles recommandées dans cette notice peut présenter un risque de blessures corporelles.
- Conservez ce mode d'emploi pour le consulter ultérieurement.

Utilisation de votre appareil

- Toujours prendre des précautions lors de l'utilisation de l'appareil.
- Ne pas utiliser l'appareil en plein air.
- Ne pas faire fonctionner l'appareil si vos mains sont humides. Ne pas faire fonctionner l'appareil si vous êtes pieds nus.

- Placez soigneusement le cordon d'alimentation et veillez à ce qu'il ne pende pas du plan de travail pour éviter de le prendre ou de trébucher dessus par mégarde.
- Ne tirer jamais sur le cordon d'alimentation pour débrancher la fiche de la prise. Le cordon d'alimentation ne doit jamais être à proximité d'une source de chaleur, de graisse ou d'angles vifs.
- Si le cordon d'alimentation est endommagé lors de l'utilisation, débranchez l'appareil immédiatement. Ne touchez pas le cordon d'alimentation avant d'avoir débranché l'alimentation électrique.
- Débranchez l'appareil de l'alimentation électrique lorsqu'il n'est pas utilisé ou avant de le nettoyer.

Sécurité d'autrui

- Cet appareil n'est pas destiné à être utilisé par des personnes (y compris des enfants) ayant des capacités physiques, sensorielles ou mentales réduites, ou ayant un manque d'expérience et de connaissances, à moins qu'elles n'aient été formées et encadrées sur l'utilisation de l'appareil par une personne responsable de leur sécurité.
- Les enfants doivent être surveillés pour s'assurer qu'ils ne jouent pas avec l'appareil.

Après utilisation

- Eteindre, puis retirer la fiche de la prise et laisser l'appareil refroidir avant de le laisser sans surveillance et avant de changer, nettoyer ou inspecter une pièce ou partie de l'appareil.
- Lorsqu'il n'est pas utilisé, l'appareil doit être rangé dans un endroit sec. Les enfants ne doivent pas avoir accès aux appareils rangés.

Inspection et réparations

- Eteindre l'appareil avant de le nettoyer, de changer les accessoires ou d'approcher les pièces en mouvement lors de son fonctionnement.
- Avant son utilisation, vérifier que l'appareil n'a aucune pièce endommagée ou défectueuse. Vérifier la présence de pièces cassées, d'interrupteurs endommagés ou toute autre condition qui pourraient affecter son fonctionnement.
- Ne pas utiliser l'appareil si une pièce est endommagée ou défectueuse.
- Faites réparer ou remplacer les pièces endommagées ou défectueuses par un réparateur agréé.
- Avant utilisation, vérifier l'état du cordon d'alimentation pour des signes de dommages, de vieillissement ou d'usure.
- Ne pas utiliser l'appareil si le cordon d'alimentation ou la fiche secteur est endommagée ou défectueuse.
- Si le cordon d'alimentation ou la fiche secteur est endommagée ou défectueuse, il doit être réparé par un réparateur agréé afin d'éviter tout danger. Ne pas couper le cordon d'alimentation et ne pas tenter de le réparer vous-même.
- N'essayez jamais de retirer ou de remplacer une pièce autre que celles spécifiées dans cette notice.

Sécurité électrique

Avant son utilisation, vérifiez que la tension électrique correspond à celle indiquée sur l'étiquette signalétique.



Cet appareil possède une double isolation selon la norme EN 60335-2-14; de ce fait un fil de terre n'est pas nécessaire.

- Pour éviter tout risque de choc électrique, n'immergez pas le cordon, la prise ou le bloc moteur dans de l'eau ou dans tout autre liquide.
- Vérifiez que la tension d'alimentation indiquée sur l'étiquette signalétique de l'appareil correspond bien à celle de votre installation électrique. Toute erreur de branchement annule la garantie.

Remplacement d'une prise électrique

En cas d'installation d'une nouvelle prise:

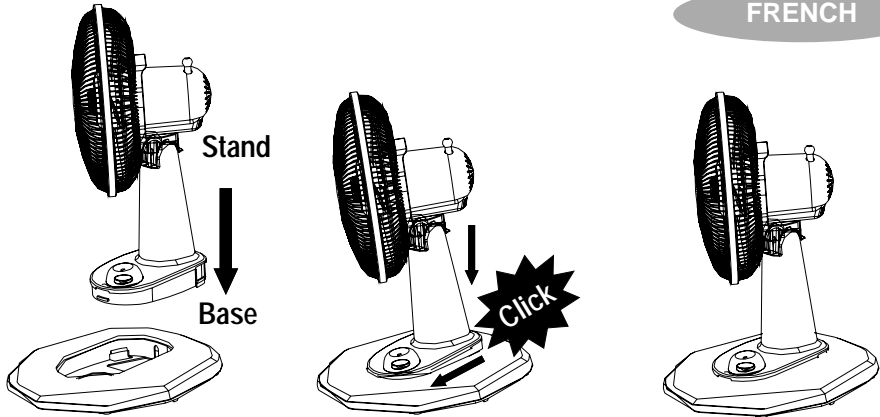
- Jetez l'ancienne prise avec prudence.
- Connecter le fil marron sur la borne sous tension de la nouvelle prise.
- Connecter le fil bleu sur la borne neutre.
- Si l'appareil est de type classe I (mis à la terre), connecter le fil vert/jaune sur la borne terre.

Avertissement! Si votre appareil est du type classe II à double isolation (2 fils seulement dans le cordon), il n'y a pas de connexion à faire à la borne terre.

Suivre les instructions de montage fournies avec les prises de bonne qualité.

En cas de remplacement du fusible, il doit être du même calibre que le fusible d'origine livré avec l'appareil.

- Si le cordon d'alimentation est endommagé, il doit être remplacé par le fabricant ou par un centre de service agréé Black & Decker afin d'éviter tout danger.
- Laisser l'appareil refroidir avant de monter ou démonter des pièces et avant de le nettoyer.
- Ne pas immerger l'appareil dans un liquide.



Montage et assemblage

Assemblage du socle

Déballer toutes les pièces de leur emballage et posez-les à côté. Assurez-vous d'avoir toutes les pièces mentionnées sur la liste d'identification, sinon prenez contact avec votre représentant Black & Decker le plus proche pour assistance.

Assurez-vous que votre ventilateur est à l'arrêt avant de le brancher ou de le débrancher de l'alimentation électrique. Assurez-vous que le voltage indiqué sur le socle de l'appareil corresponde bien à celui de votre installation électrique.

1. Introduire le cordon d'alimentation à travers l'ouverture dans le socle.
2. Insérez le pied dans le socle en commençant par la charnière avant, puis en l'enclenchant d'un coup sec dans les deux crans à l'arrière. Assurez-vous que le bloc moteur est bien maintenu en place sur le socle.
3. Introduire le cordon d'alimentation dans le renforcement côté socle.

Utilisation du ventilateur compact

Déballer l'appareil entier de son emballage et posez-le à côté. Assurez-vous que votre ventilateur est intact, sinon prenez contact avec votre représentant Black & Decker le plus proche pour assistance.

Assurez-vous que votre ventilateur est à l'arrêt avant de le brancher ou de le débrancher de l'alimentation électrique. Assurez-vous que le voltage indiqué sur le socle de l'appareil corresponde bien à celui de votre installation électrique.

Déplacez le commutateur de vitesse verticalement vers le haut pour obtenir la vitesse de ventilation souhaitée en fonction de vos besoins.

Ce ventilateur possède trois réglages de vitesse pour une ventilation fraîche optimale de votre pièce.

- 0 - Arrêt
- 1 - Lent
- 2 - Moyen
- 3 - Rapide

La claire-voie peut être actionnée en tournant le plus bas commutateur sur la position '0', ceci donnera un flux d'air circulaire.

Avertissement!

- Ne jamais utiliser le ventilateur sans la garde en place ou si la garde est endommagé
- Ne pas toucher les pièces mobiles
- Laisser toujours le moteur arrêter avant d'aborder les lames ou de changer un accessoire.
- Gardez vos doigts, cheveux longs, vêtements amples et cordes d'alimentation loin des pièces mobiles.
- Ne tirer jamais sur le cordon d'alimentation pour débrancher la fiche de la prise.
- Le cordon d'alimentation ne doit jamais être à proximité d'une source de chaleur, de graisse ou d'angles vifs.
- Ne pas placer l'appareil sur ou près d'une source de chaleur ou dans un four chauffé.
- Ne pas utiliser l'appareil à l'extérieur. Toujours protéger le moteur de l'eau ou l'humidité excessive.
- Faire fonctionner l'appareil uniquement avec les mains sèches.
- Si le cordon d'alimentation est endommagé lors de l'utilisation, débranchez l'appareil immédiatement. Ne touchez pas le cordon d'alimentation avant d'avoir débranché l'alimentation électrique.
- Lorsqu'il n'est pas utilisé, l'appareil doit être rangé dans un endroit sec. Les enfants ne doivent pas avoir accès aux appareils rangés.
- Ne pas couvrir l'arrière boîtier du ventilateur avec un chiffon ou un rideau.

- Ne pas faire utiliser cet appareil en climat tropical ou dans des zones où la température dépasse 40 ° C.

Données techniques

Tension	220 – 240V ~ 50Hz
Puissance	60W
Poids	3.75kg

Protection de l'environnement



Collecte séparée. Ce produit ne doit pas être jeté avec les déchets domestiques normaux.

Si vous décidez de remplacer ce produit Black & Decker, ou si vous n'en avez plus l'utilité, ne le jetez pas avec vos déchets domestiques. Rendez-le disponible pour une collecte séparée.

- Black & Decker fournit un dispositif permettant de collecter et de recycler les produits Black & Decker lorsqu'ils ont atteint la fin de leur cycle de vie. Pour pouvoir profiter de ce service, veuillez retourner votre produit à un réparateur agréé qui se chargera de le collecter pour nous.
- Pour connaître l'adresse du réparateur agréé le plus proche de chez vous, contactez le bureau Black & Decker à l'adresse indiquée dans ce manuel. Vous pourrez aussi trouver une liste des réparateurs agréés de Black & Decker et de plus amples détails sur notre service après-vente sur le site Internet à l'adresse suivante : www.2helpU.com

Garantie

Black & Decker est confiant dans la qualité de ses produits et vous offre une garantie très étendue.

Ce certificat de garantie est un document supplémentaire et ne peut en aucun cas se substituer à vos droits légaux.

La garantie est valable sur tout le territoire des Etats Membres de l'Union Européenne et de la Zone de Libre Echange Européenne.

Si un produit Black & Decker s'avère défectueux en raison de matériaux en mauvaises conditions, d'une erreur humaine, ou d'un manque de conformité dans les 24 mois suivant la date d'achat, Black & Decker garantit le remplacement des pièces défectueuses, la réparation des produits usés ou cassés ou remplace ces produits à la convenance du client, sauf dans les circonstances suivantes :

- Le produit a été utilisé dans un but commercial, professionnel, ou a été loué.
- Le produit a été mal utilisé ou avec négligence.
- Le produit a subi des dommages à cause d'objets étrangers, de substances ou à cause d'accidents.
- Des réparations ont été tentées par des techniciens ne faisant pas partie du service technique de Black & Decker.

Pour avoir recours à la garantie, il est nécessaire de fournir une preuve d'achat au vendeur ou à un réparateur agréé. Pour connaître l'adresse du réparateur agréé le plus proche de chez vous, contactez le bureau Black & Decker à l'adresse indiquée dans ce manuel.

Vous pourrez aussi trouver une liste des réparateurs agréés de Black & Decker et de plus amples détails sur notre service après-vente sur le site Internet à l'adresse suivante : www.2helpU.com

Names & Addresses for Black & Decker Service Concessionaries

AFGANISTAN: United Ceramics & Building Materials Ltd. - Kolola Poshta, Kabul, Afghanistan, Tel: 0093-799-333128. **ALGERIA:** SARL Outillage Corporation, After Sale Service Center - 08, Rue Mohamed Boudiaf - Cheraga, Algiers, Algeria, Tel: 00213 21 375131, Fax: 00213 369667. **AZERBAIJAN:** Kontakt-NN LLC, Mehdiabad, Novkhani road14, Baku, Azerbaijan Az1000. Tel: +994 12 4086761, Fax: 0099-4125980378. **BAHRAIN:** Alfouz Services Co. WLL., P.O. Box 26562, Tubli, Manama, Tel: 00973-17783562/ 17879987, Fax: 00973-17783479. Kewalram & Sons Co. WLL - P.O. Box 84, Manama, Kingdom of Bahrain, Tel: 00973-17213110/ 17210617/ 17210619, Fax: 00973-17213211/ 17210627. **BANGLADESH:** Ultra Corporation, 8, Kushol Centre, Uttara, Dhaka 1230. Tel: +880-2-8922144, Fax: +880-2-8951339. **EGYPT:** Anasia Egypt for Trading S.A.E. (Mentrade), P.O. Box 2443, 9, Mostafa Refaat, St.sheraton, Heliopolis, Cairo, Tel: 00202 22684 159, Fax: 00202 22684 169. **ETHIOPIA:** Seif Tewfik Sherif - Arada Sub City, Kebele 01-02, Global Insurance Bldg., 2nd Flr. Room 43, P.O.Box 2525, Addis Ababa, Ethiopia, Tel: 00-251-11-1563968/ 1563969, Fax: 00-251-11-1558009. **INDIA:** Gryphon Impex Pvt. Ltd., D-6/4, Okhla Industrial Area, Phase-I, New Delhi-110020. Tel: +91-11-26372602-4, Fax:+91-11-26372601. **JORDAN:** Palestine Bldg. Matl.(Bashiti Hardware), 93 King Abdullah 2nd St., Opp ELBA House, PO Box 1564, Tel: 00962.6.5349098 ext.11, Fax: 00962.6.5330731. **KENYA:** Zyllog Enterprises Ltd. (T/A Leading Concepts), IPS Building, Kaunda Street, P.O. Box 40877-00100, Nairobi, Tel: 00254-20-6905000, Fax: 00254-20-6905111. **KUWAIT:** Al Omar Technical Co., P.O. Box 4062, Safat 13041, Kuwait, Tel: 00965-24848595/ 24840039, Fax: 00965-24845652. The Sultan Centre, P.O. Box 26567-13126 Safat, Kuwait, Tel: 00965-24343155 Etn. 432, Fax: 00965-24319071. **LEBANON:** Aces Service Centre (Est. F.A.Ketaneh SA), P.O. Box 90-102, Nahr El Mot, Seaside Highway, Pharaon Building, Beirut. Tel: 00961-1-898989, Fax: 00961-1-245880. **LIBYA:** Homeworld Co., Building No.5, Senidal St., Amr Ibn Elaas Road, Benghazi, Libya. Tel: 00218-61-9094183. Service Center 1 - Benghazi: 0614705021, Service Center 2 - Tripoli: 0214622531. **MAURITIUS:** J.M. Goupille & Co. Ltd., Rogers Industrial Park 1, Riche Terre, Mauritius, Tel: 00230-2069450, Fax: 00230-2483188. **MOROCCO:** UATS 26 Rue Ennarjisse, Hay Erraihan, Beausejour - Hay Hassani - Casablanca, Morocco. Tel: +212 522945114, Fax: +212 522942442. **NEPAL:** Universal Trading Centre, P.O.Box 1947, Tripureswor, Kathmandu. Tel: +977-1-4265191. **NIGERIA:** Dana Electronics Limited, No. 54 Marina, Lagos, Nigeria, Tel: 00234-7431818/ 00234-803776774. Dana Electronics Limited - 33, Akin Adesola, VI, Lagos, Nigeria. Tel: +234 1 4610009, 4610027, +234 8057445477, +234 7028053630, Fax: +234 1 4610018. **OMAN:** Oman Marketing & Service Co. (Omasco), P.O. Box 2734, Behind Honda Showroom, Wattayah, Oman, Tel: 00968-24560232/ 24560255, Fax: 00968-24560993. Oman Marketing & Service Co. (Omasco), Al Ohi, Sohar, Oman, Tel: 00968-26846379, Fax: 00968-26846379. Oman Marketing & Service Co. (Omasco) - Sanaya, Salalah, Oman, Tel: 00968-23212290, Fax: 00968-23210936. **PAKISTAN:** Ammar Service & Spares - 60-Bank Arcade, Serai Road, Karachi, Pakistan, Tel: 0092-21-32426905, Fax: 0092-21-32427214. **PHILIPPINES:** 476 J. P. Rizal St., cor Kakarong St. Brgy Olympia, Makati City, Tel: +632 403-5698. **QATAR:** Al Mufthah Service Centre - Al Wakrah Road, P.O. Box 875, Doha, Qatar. Tel: 00974-4650880/ 4650110/ 4446868, Fax: 00974-4441415/ 4662599. **SAUDI ARABIA: (Al Khobar)** Al-Suwaiket Catering & Trading Co., P.O.Box 4228, King A.Aziz Street, Al Khobar, Tel: 00966-3-8591088, Fax: 00966-3-8595648. Fawaz Ebrahim Al Zayani Trading Est. P.O. Box 76026, Al Khobar # 31952, Tel: 00966-3-8140914, Fax: 00966-3-8140824. **(Jeddah)** Banaja Trading Co. Ltd, P.O. Box 366, Jeddah-21411, Tel: 00966-2-6511111, Fax: 00966-2-6503668. EAC (Al Yousef Contg. & Trdg. Est.), P.O. Box 30377, Jeddah -21477, Tel: 00966-2-6519912, Fax: 00966-2-6511153. **(Riyadh)** Banaja Trading Co. Ltd, P.O. Box 566, Riyadh-11421, Tel: 00966-1-4124444, Fax: 00966-1-4033378. **SOUTH AFRICA:** Trevco Power Tool Service 14 Steenbok Street, Koedoespoort, 0186, Pretoria, South Africa, Tel: 0027-86-1873826, Fax: 0027-86-5001771. **SRI LANKA:** Delmege Construction Products (Pvt) Ltd., No51 Stork Place, Colombo-10, Sri Lanka, Tel: +94-11-2688462-3, **TUNISIA:** Société Tunisienne De Chauffage - Rue de la Physique, Nouvelle Zone Industrielle de Ben Arous-2013 Tunisie, Tel: 00216-71-386102/ 380620, Fax: 00216-71380412 ext216. **UGANDA:** Anisuma Investment and Services Ltd., J R complex, Ware House No.5, Plot No 101, 3rd Street Industrial Area, Jinja Road, Kampala, Tel: 0414-237106. **UAE: (Abu Dhabi)** Light House Electrical, P.O. Box 120, Abu Dhabi, Tel: 00971-2-6726131, Fax: 00971-2-6720667. **(Dubai)** Black & Decker (Overseas) GmbH, P.O. Box 5420, Dubai, Tel: 00971-4-8127400/ 8127406, Fax: 00971-4-2822765. **(Musaffah)** Light House Electrical, P.O. Box 120, Abu Dhabi, Tel: 00971-2-5548315, Fax: 00971-2-5540461. **(Sharjah)** Mc Coy Middle East LLC, P.O. Box 25793, Sharjah, Tel: 00971-6-5395931, Fax: 00971-6-5395932. **(Ras Al Khaimah)** Mc Coy Middle East LLC, P.O.Box 10584, Ras Al Khaimah, Tel: 00971-7-2277095, Fax: 00971-7-2277096. **YEMEN: (Aden)** Muala St., Tel: +967 2 222670, Fax : + 967 2 222670. **(Sana'a)** Middle East Trad. Co. Ltd., P.O. Box 12363, Hayel Street, Sana'a. Tel: +967-1-204201, Fax: +967-1-204204. **(Taiz)** Middle East Trading Co.(METCO), 5th Flr.Hayel Saeed Anam Bldg, Al-Mugamma St. Taiz, Yemen, Tel: 00967-4-213455, Fax: 00967-4-219869.



WARRANTY REGISTRATION CARD

YOUR NAME/ الإسم

YOUR ADDRESS العنوان

POSTCODE الرمز البريدي

DATE OF PURCHASE تاريخ الشراء

DEALER'S NAME & ADDRESS/ إسم وعنوان البائع

PRODUCT MODEL NO. FD1600

